



Dok: Husky Bruks 26/01

Husky



BRUKSANVISNING

Husky[®] centraldammsugare

NORCARE
NorCare Living Quality AB

Gratulerar till ditt köp av en ny Husky® centraldammsugare

Husky tillverkas i Kanada av en av världens största tillverkare med över 60 år i branschen. High end produkter som kommer att hjälpa dig att städa ditt hem miljövänligt och effektivt.

Korrekt installerad så kommer din Husky mycket effektivt ta bort damm, kvalster, pollen och andra allergener från golv, gardiner, möbler och andra ytor.

Njut sedan av ett renare, hälsosammare liv och år av problemfri städning.

Komplett Husky centraldammsugarsystem

Centralenheten:

Kan monteras/placeras kallt som varmt (ej utomhus) i garaget, källaren, förrådet eller vinden. By-Passkylda modeller skall inte monteras i mindre, oventilerade utrymmen typ garderober och liknande utan nödvändig & tillräcklig ventilation.

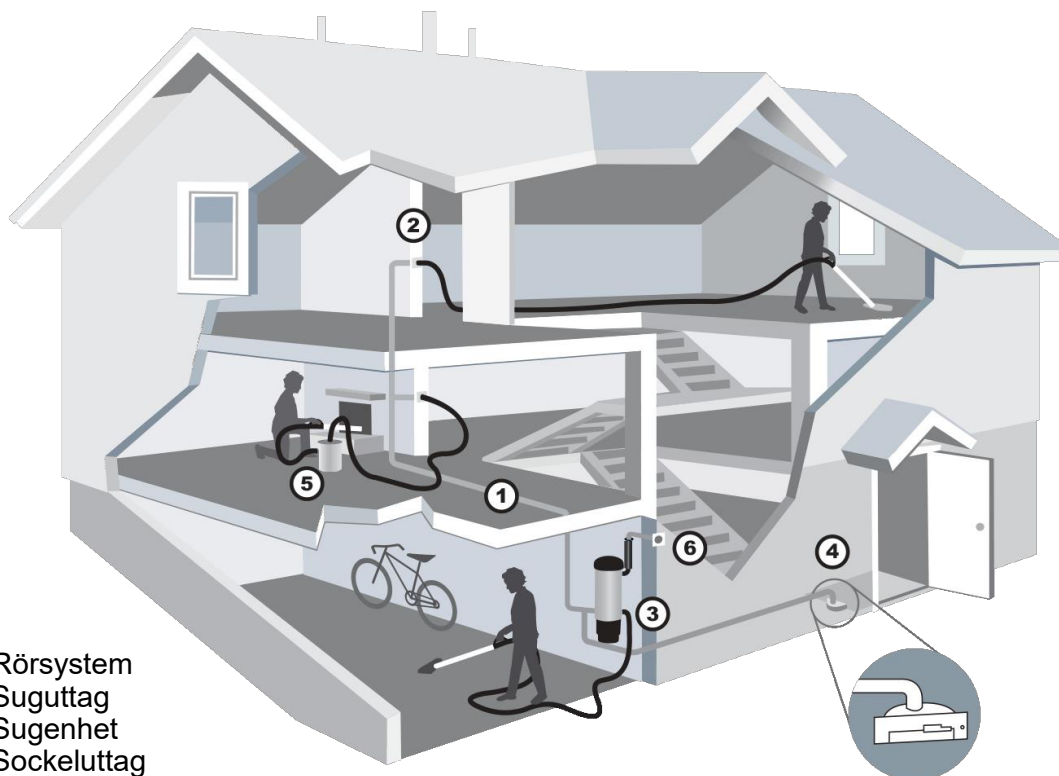
Modeller med genomflödesmotorer (TF / Thru-Flow) kan monteras i mindre utrymmen typ garderober. Vi rekommenderar att ni undviker montage i tvättstugor och klädkammare.

Rörsystem:

Husky maskinerna är konstruerade för användning med standard 50,8mm rörsystem. Det går förstås att använda mindre rörssystem men det kommer påverka prestandan negativt.

Städslingar:

Husky centraldammsugare passar till alla trådbundna system med start och stopp i handtaget. Vi rekommenderar Excellent städslingar som är utprovade för bästa funktion och prestanda. För bästa resultat och hantering använd inte längre slang än som behövs.



1. Rörsystem
2. Suguttag
3. Sugenhets
4. Sockeluttag
5. Föravskiljare
6. Utblåsventil



Innehållsbeskrivning

Sid 2	Inledning
Sid 3	Säkerhetsföreskrifter
Sid 4	Modellbeskrivning, inför montaget
Sid 5-6	Schematisk modellbeskrivning
Sid 7-8	Montera centralenhet och väggfäste
Sid 9	Byta suganslutning
Sid 10	Montera ljuddämpare och lågspänningskablar
Sid 11	LED Indikator. Med eller utan dammfilterpåsar Flex, Cyklon & Whisper
Sid 12	Användning utan dammfilterpåsar Titan
Sid 13	Felsökning tips och råd. Återvinnings info
Sid 14	Kontakt

Viktiga säkerhetsföreskrifter

OBS läs noga igenom instruktionerna innan du börjar.



- Centraldammsugaren är endast avsedd för hushållsstädning av torra underlag.
- Använd den inte för "byggstädning" såsom gipsdamm, aska eller liknande. För detta rekommenderar vi att en för uppgiften passande föravskiljare används.
- Systemet får heller aldrig användas för att suga upp vätska eller städning av våta underlag.
- Det är förbjudet att dammsuga brinnande eller lättantändliga föremål, gaser eller vätskor.
- Koppla bort centraldammsugaren från eluttaget när all typ av service skall utföras. Dra inte i sladden utan i själva stickproppen.
- Centralenheten skall anslutas till ett jordat 230V eluttag säkrad 10Amp. För modell TITAN 2 krävs ett eluttag säkrad 16A.
- Vid användning får centralenheten aldrig övertäckas, risk för överhettning.
- Service skall alltid utföras av auktoriserad servicetekniker.
- Vid återopande av garanti skall alltid NorCare kontaktas innan påbörjat arbete.
- Använd alltid tillbehör och reservdelar rekommenderade av oss.

Husky



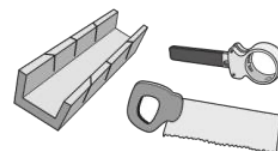
Modell:	Flex 2	Cyklon 3	Whisper 3	Titan 2	
Beskrivning				Seriekopplad	Parallellkopplad
Artikel nr	10-002	10-003	10-004	10-005	
Max motoreffekt 230V	1600 W / 7,1 A	1800 W / 7,7 A	1650 W / 7,3 A	3300 W / 14,6 A	
Nominell effekt*	1200 - 1400 W	1200 - 1400 W	1000 - 1200 W	-	
Motorutförande	1 x 145mm 2-steps TF	1 x 145mm 3-steg BP	1 x 168mm 2-steg BP	1 x 168mm 2-steps BP per enhet	
Vakuüm (kPa)	32	35	37	64	37
Luftflöde (l/s)	63	60	64	63,8	127,5
Behållare / Dampåse	22 L / DP-189	29 L / DP-186	29 L / DP-186	23 L / DP-057	
Filtersystem	Hybrid	Hybrid	Hybrid	Hybrid	
Storlek i mm. H x D	640 x 313	781 x 313	774 x 313	A = 1040 x 340	B = 360 x 283
Garanti Motor / kretskort	5 / 2 år	5 / 2 år	5 / 2 år	5 / 2 år	

* Effektförbrukning vid normal hushållsstädning.

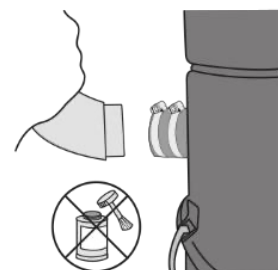
Inför montaget, lämpliga verktyg mm

För att förenkla inkoppling av sugenheten till rörsystemet så rekommenderar vi följande verktyg: En geringslåda en passande såg eller en röravskärare (figur 2).

Du kommer även att behöva lämpliga skruv som passar väggtypen/materialet där du tänkt hänga upp sugenheten.
Se kommande sidor.

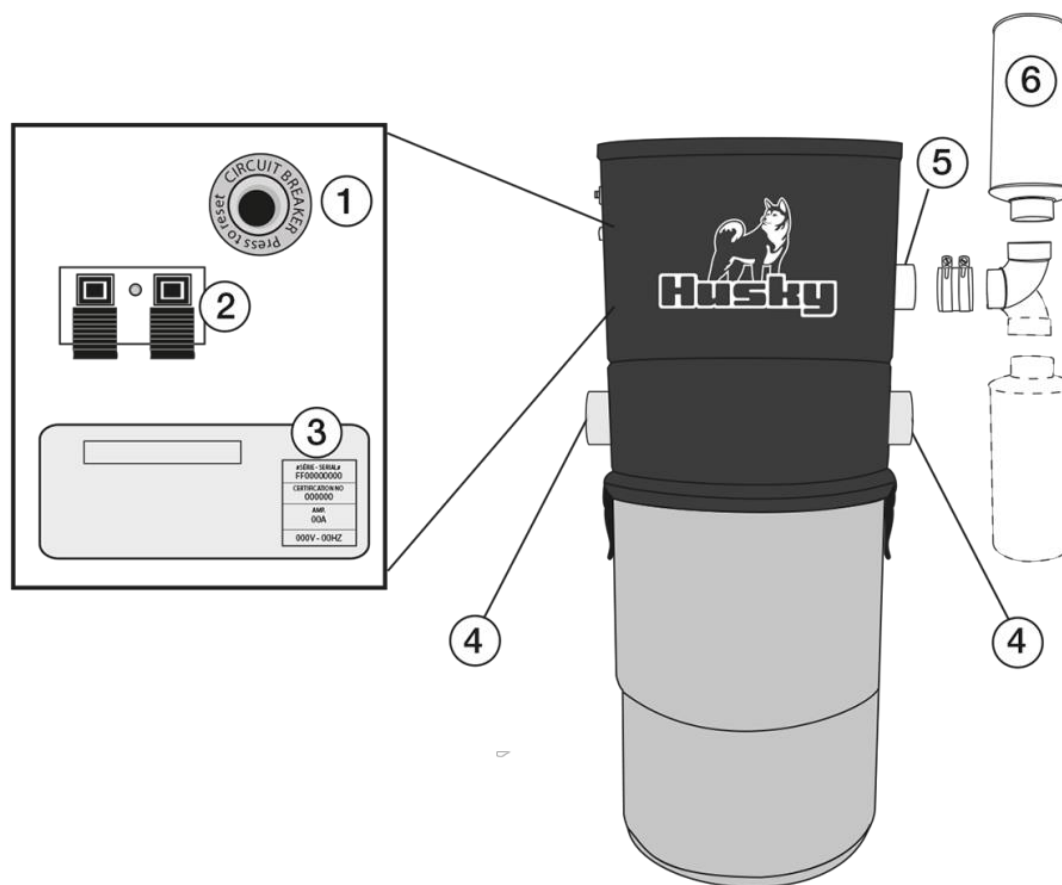


OBS I motsats till alla andra röranslutningar i rörsystemet ska inga rördelar limmas på/mot sugenheten!



Cyklonhybrider som kan användas med eller utan dammfilterpåse.

1. Överströmssäkring
2. Lågspänningskontakt
3. Typskylt med Serienummer
4. Suganslutningar, välj passande anslutning. *Se nedan och sid 9.*
5. Frånluftsanslutning.
6. Ljuddämpare, kan enkelt vridas för ett lämpligt montage.

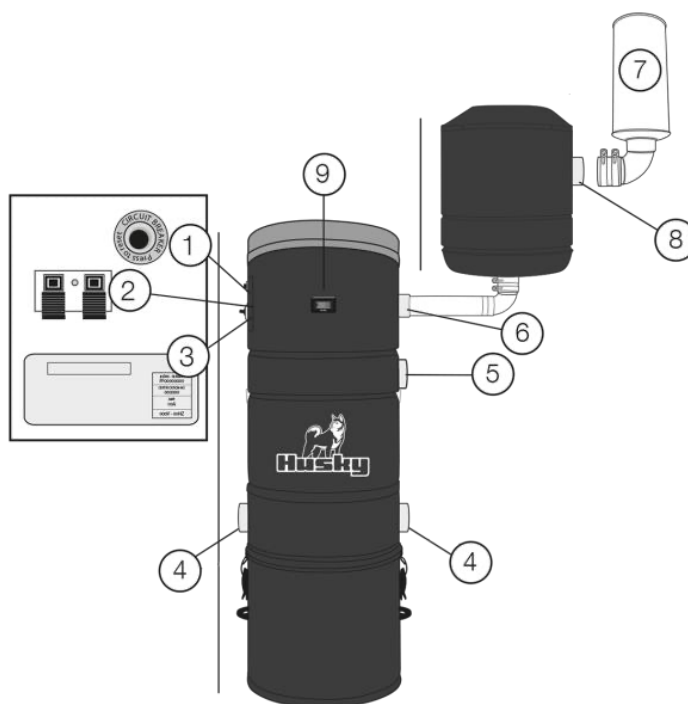


Förslut den oanvända suganslutningen med det medföljande locket!

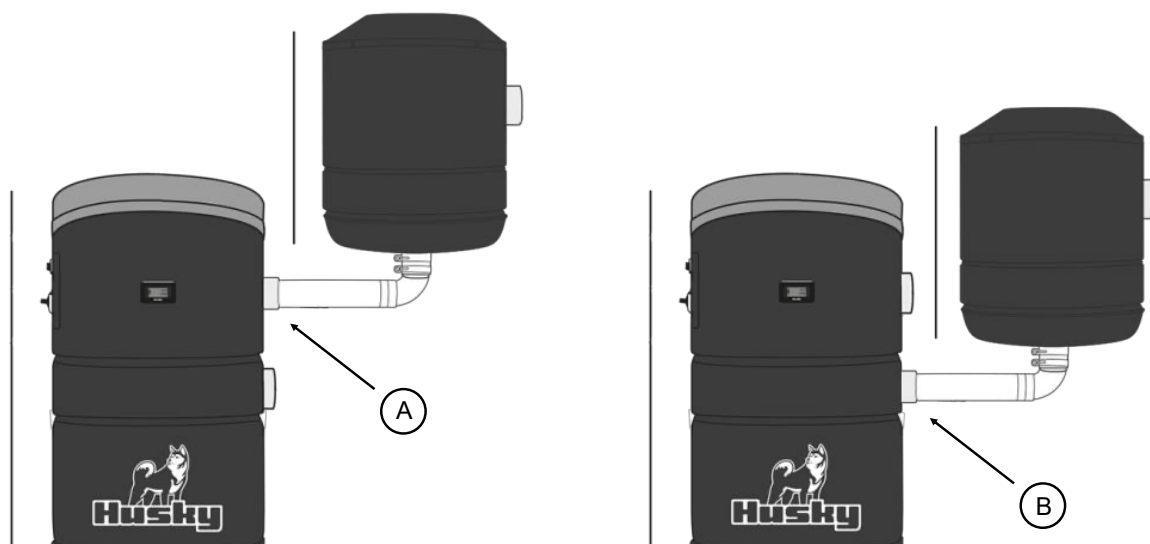
Schematisk beskrivning Titan-2 med Booster

Cyklonhybrid som kan användas med eller utan dammfilterpåse.

1. Överströmssäkring
2. Lågspänningskontakt
3. Typskylt med Serienummer
4. Suganslutning, vid behov kan även höger sida väljas. *Se sid 9.*
5. Anslutning Booster för Parallellkoppling.
6. Anslutning Booster för Seriekoppling.
7. Ljuddämpare kan enkelt vridas för ett passande montage.
8. Frånluftsanslutning.
9. Timer, visar drifttid.



Schematisk beskrivning Titan-2. Anslutningsalternativ booster



Seriekopplad anslutning. Använd denna anslutning **A** när du behöver ett högt vakuum.

Parallellkopplad anslutning. Använd denna anslutning **B** när du behöver ett högt luftflöde.



förslut den oanvända suganslutningen med det medföljande locket!

Montera Centralenheten

Vid nyinstallation så bör du noggrant se över placering av suguttag så din sugslang räcker i längd samt möjlig rördragning för detta. Du bör även tänka på att centralenheten helst ska placeras nära en yttervägg för att begränsa långa rördragningar.

Tänk även på att placera frånluftsventilen på ett sätt så du inte stör dina grannar via motorljudet. En ljuddämpare ingår och skall alltid användas men den tar inte bort allt ljud. Vid behov kan 2st ljuddämpare användas/monteras.

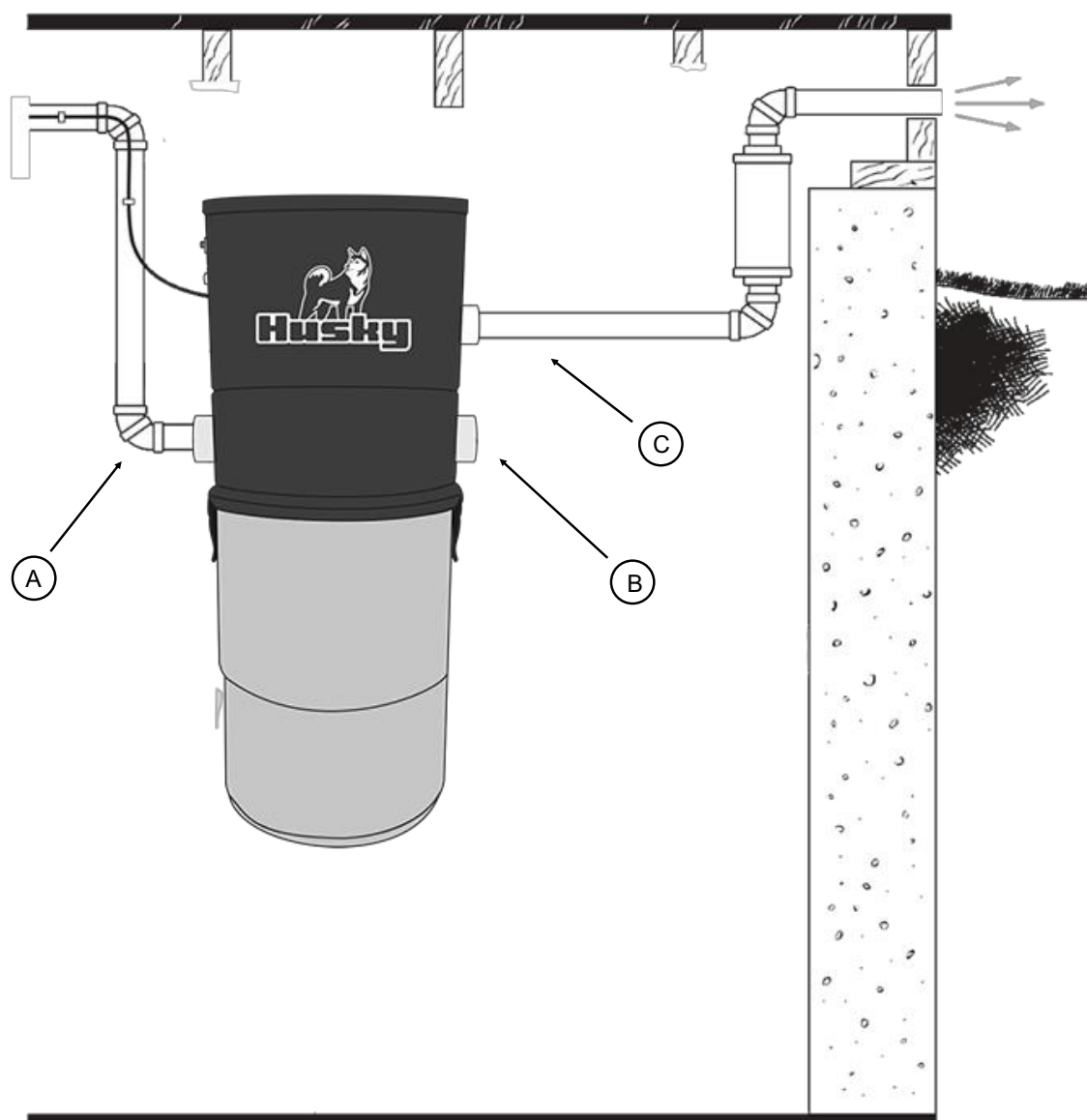
Placeringsexempel

På bilden nedan är maskinen monterad nära yttervägg i en källare.

Bilden beskriver en Hybridcyklon med dammbehållare undertill. För att förenkla kommande byten av dammpåsar eller tömning av dammbehållare så är det med fördel att montera maskinen högt på väggen så att du får dammbehållaren i arbetshöjd

Det bör vara fritt ca 30cm både till höger och vänster samt ovanför maskinen. Under maskinen bör det minst vara fritt 30-40cm för att enkelt kunna tömma dammbehållare.

A = Suganslutning. B = Alternativ suganslutning. C = Frånluftsanslutning.

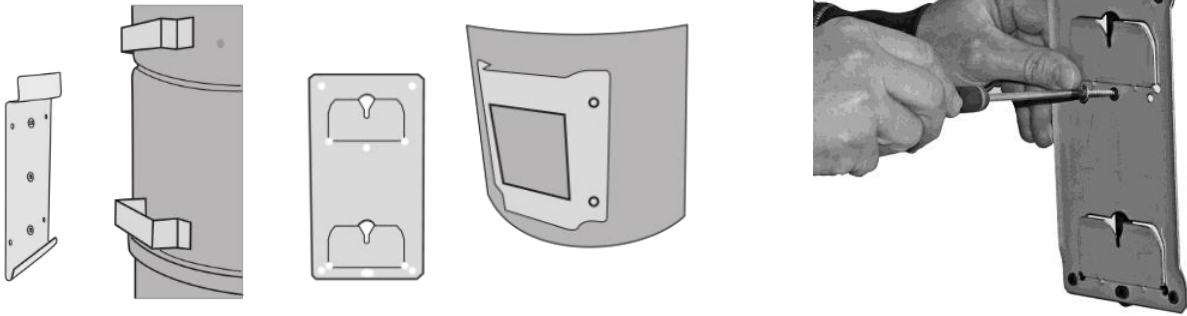


Montera väggfäste

När du valt ut en plats för centralenheten så skall väggfästet monteras. Var noga med att hitta en plats på väggen där det finns regler eller liknande att fästa i. Har du gipsväggar så rekommenderar vi att en träskiva först monteras mellan reglarna.

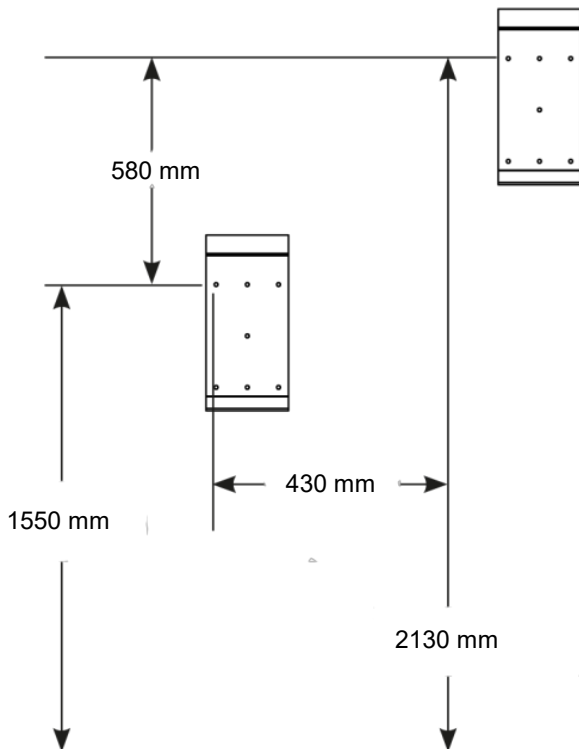
2 modeller av väggfästen kan förkomma. Se nedan.

Var noga med att välja rätt skruv för montaget!

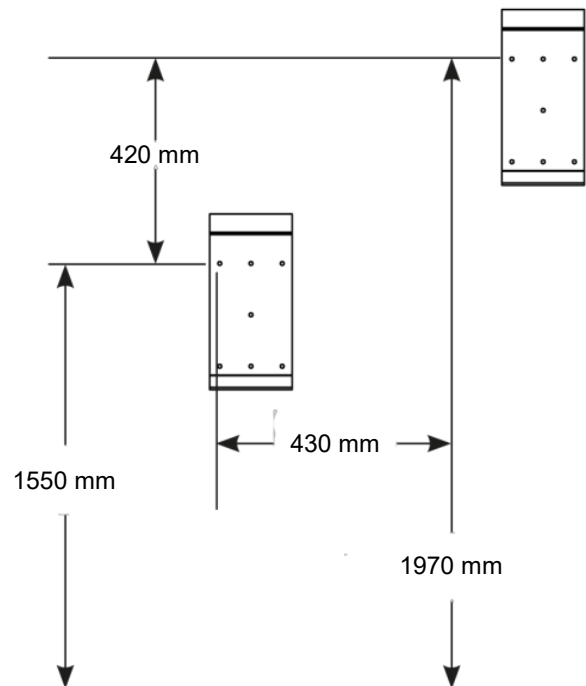


Montera väggfäste Titan-2. Viktiga mått!

Seriekopplad Booster: Använd nedanstående beskrivning för placering av väggfästen.



Parallellkopplad Booster: Använd nedanstående beskrivning för placering av väggfästen.



Byta suganslutningssida från vänster till höger

Gäller Flex-2, Cyklon-3, Whipser-3 och Titan-2.

För att förenkla montaget så finns möjligheten på dessa modeller att växla suganslutningen mellan höger och vänster sida.

Bild-1 För att byta suganslutning till höger sida så måste dammpåsadaptern (A) och övriga tillhörande delar flyttas. **Så här gör du!**

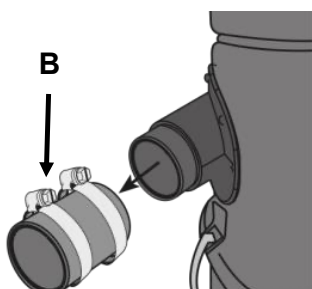
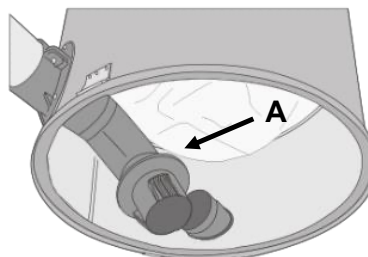


Bild-2 Från utsidan på vänstersida, använd lämplig skruvmejsel och lossa klämman (B) och ta bort gummikopplingen från anslutning.

Bild-3 Tryck försiktigt in påsadaptern (A) in i behållarhuset.

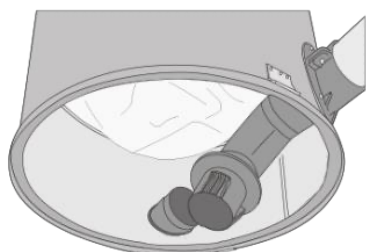
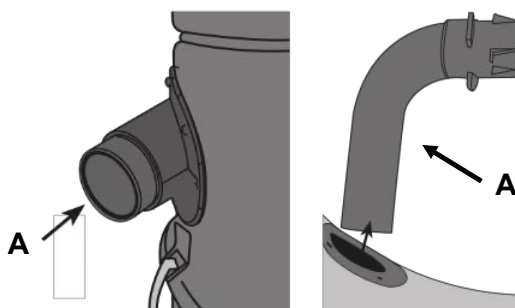
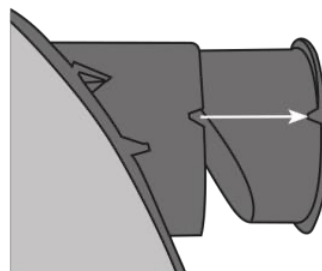


Bild-4 Nu ska påsadaptern (A) flyttas till höger sida. Påsadaptern skall skjutas in i rätt spår så anslutningen "pekar" snett ner i dammbehållaren.



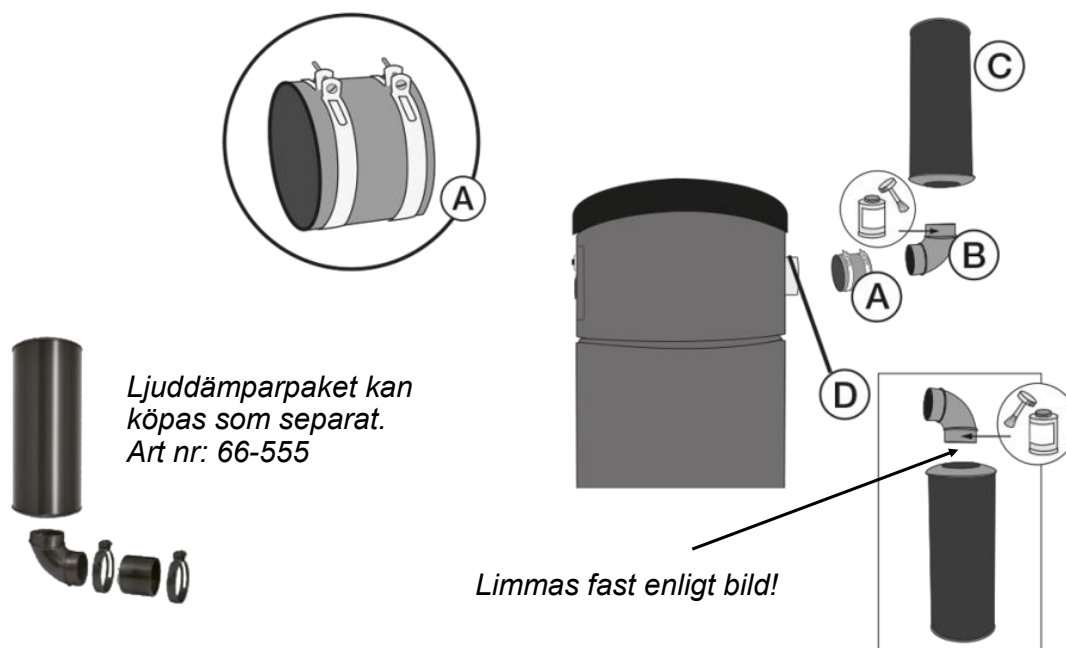
Bild-5 Ta bort locket på höger sida och flytta det till vänster sida. Se till att "tapparna" i locket är i linje med urtagen, tryck in locket helt.



Montera ljuddämparen

Ljuddämparen kan monteras på flera sätt se alternativ nedan. Bäst effekt får den om den monteras närmast maskinen enligt beskrivning nedan.

1. Sätt gummikopplingen (A) på frånluftsröret (D).
2. Använd passande skruvmejsel och dra åt klämman.
3. Sätt in 90° böjen (B) i gummikopplingen.
4. Innan du skruvar fast klämman passa in ljuddämparen (C) mot rörsystemet.
5. För bästa funktion och täthet limma fast ljuddämparen mot böjen.

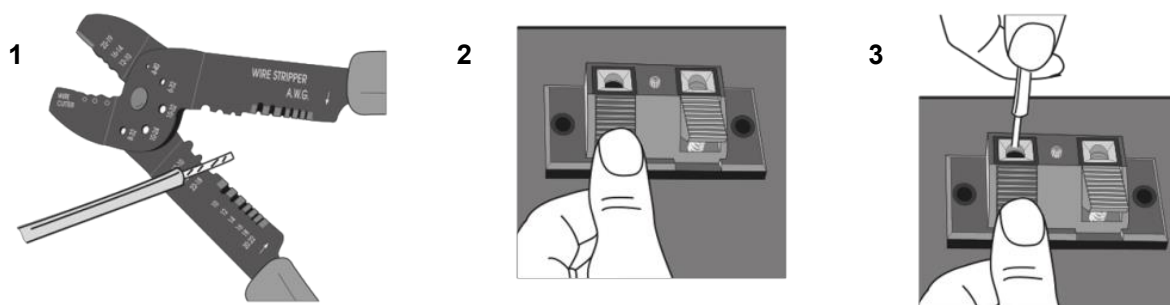


Ansluta lågspänningskablar

På sidan av maskinen sitter anslutningsterminalen för lågspänningskablar (från suguttagen).

1. Skala kablarna ca 10mm med en lämplig kabelskalare och för in dem i terminalen.
2. Tryck ner den fjäderbelastade knappen.
3. För in den skalade kabeln i terminalen och släpp knappen.

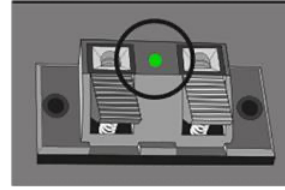
OBS Det spelar ingen roll i vilket hål du sätter kablarna. Det finns ingen plus eller minus.



LED-Indikator

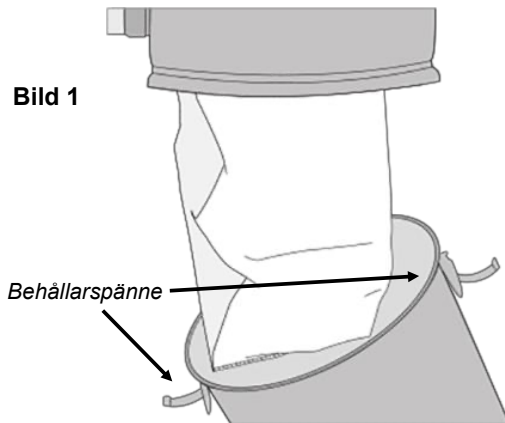
LED-Indikator på anslutningsterminalen.

Fast grönt sken = indikerar att enheten är ansluten till en aktiv strömkälla.



Vid användning av dammfilterpåsar Flex-2, Cyklon-3 & Whiper-3.

Bild 1



Byta dammpåse.

Lossa dammbehållaren **Bild-1**. Dammbehållaren sitter fast med spännen som enkelt frigörs och behållaren släpps ner.

Lossa dammpåsen från påshållaren med pappkragen som man enklast tar tag i och för den ut från påshållaren.

Trä på en ny dammpåse över påshållaren och se till att den inte kommer i kläm när du återmonterar dammbehållaren.

Hur ofta en dammfilterpåse ska bytas beror på vad och hur ofta du dammsuger. Prova dig fram.

OBS Använd alltid HUSKY original dammfilterpåsar!

Passande dammpåsar. Flex-2: DP-189 Mikrofiber 15L 3st/frp • Cyklon-3 & Whiper-3: DP-186 Mikrofiber 30L 3st/frp • Titan-2: DP-058 Mikrofiber 26L 3st/frp • Titan-2: DP-057 Heavy Duty Mikrofiber 26L 3st/frp.

Vid användning utan dammfilterpåsar. Flex-2, Cyklon-3 & Whiper-3

UNDERHÅLL AV PERMANENTFILTER:

2 storlekar av permanentfilter förekommer. Flex-2 har ett lite mindre filter än Cyklon-3 & Whiper-3. Dessa filter sitter monterade runt en filterhållare. Filtret är mycket enkelt att demontera och rengöra.

Vi rekommenderar att du demonterar permanentfiltret enligt nedan:

- Innan du tar bort filtret trä en större plastpåse runt chassit.
- Snurra påsen med handen så den sitter tätt runt enheten.
- För in den andra handen i påsen och leta upp "öglorna" dra försiktigt filtret ner/av från filterhållaren.
- Vänta lite tills dammet har lagt sig innan du tar bort plastpåsen.

Ett kraftigt nedsmutsat filter tvättas för hand eller i maskin (max 40gr utan sköljmedel). Skölj och torka väl innan du återmonterar. Torktumla inte!



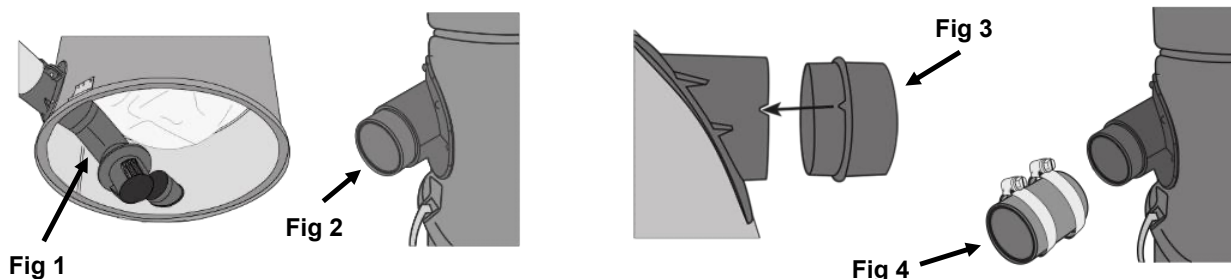
"Öglor" att dra i.

Vi rekommenderar att du tömmer dammbehållaren regelbundet och rengör permanentfiltret cirka 2-gånger om året. Detta beror förstås på användningen av din centraldammsugare.

Före användning utan dammfilterpåse

Se nedanstående beskrivning. Denna procedur kan omvändas när som helst.

Den monterade påsadaptern (**fig-1**) måste bytas mot den medföljande ersättningsadaptern (**fig-3**). Skjut in påsadaptern genom hållaren (**fig-2**) och byt ut den mot ersättningsadaptern som monteras utifrån och sätt tillbaka gummikopplingen (**fig-4**).



Vid användning utan dammfilterpåsar Titan-2

OBS Tänk på att aldrig använda maskinen utan Permanentfilter!

Titan-2 är utrustad med självrengörande filter men vi rekommenderar att du regelbundet tömmer dammbehållaren, rengör filtret cirka 2-gånger om året, allt beroende på användningen av din centralsugare.

För att tömma dammbehållaren: Koppla bort enheten från eluttaget. Lossa spännena, ta bort behållaren och töm i en lämplig behållare.

För att rengöra permanentfiltret på plats:

- Ta inte bort filtret utan trä en större plastpåse runt chassit
- Snurra påsen med handen så den sitter tät runt enheten.
- För in den andra handen i påsen och skaka försiktigt filtret.
- Upprepa några gånger och vänta lite tills dammet har lagt sig innan du tar bort plastpåsen.

Tvätta filtret: Skulle filtret vara kraftigt nedsmutsat, avge en obehaglig lukt kan det tvättas i kallt vatten (utan blekmedel). Skölj och torka väl innan du återmonterar Torktumla inte!

Demontera filtret: Filtret har en tygögla bild 1 som man kan föra in fingret i. Filtret hålls på plats av en insydd fjäderståls ring. Dra i ögla in mot centrum så lossnar den från falsen där den skall sitta bild-2.

Återmontering: Böj filtret som bild-3 visar och för in det i falsen där det skall sitta och släpp försiktigt filtret på plats. Tryck ut filterringen runt falsen så du ser att det sitter som det ska. OBS det är viktigt att det sitter tätt runt kanten, "läcker" filtret så kan motorn skadas.

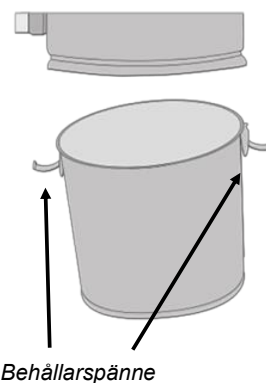


Bild 2



Bild 3



Bild 1



Felsökning tips och råd

Centralenheten startar inte:

- 1 Prova ett annat suguttag. *Startar den så kan det vara fel på kontaktakterna i suguttaget. Dessa är fjäderbelastade och kan över tid fastna.*
- 2 Prova med att stoppa in slangmuffen i uttaget med styrklacken pekandes kl 9 eller 15. *Startar den så kan det vara kontaktproblem i handtaget en trasig strömbrytaren eller ett kabelbrott i slangen. Serva/byt handtaget och/eller hela slangen. Kontakta din återförsäljare.*
- 3 Kontrollera att lågspänningskablarna sitter korrekt inkopplade i maskinen. *Sitter dessa i se nästa punkt.*
- 4 Prova med att bygla lågspänningsanslutning *Startar den, ev ett avbrott på kabeln till suguttagen.*
- 5 Är det ström i eluttaget där maskinen sitter? *Kontrollera säkringar. Prova med en spänningsprovare eller med ex, en sladdlampa.*
- 6 Om inget av ovanstående löser problemet så kan motorkolborstarna vara utslitna och behöva bytas eller så kan det vara ett kretskortsfel. Kontakta din återförsäljare.

Centralenheten stannar inte med start / stopp knappen i handtaget:

- 1 Kontrollera att slangmuffen sitter korrekt i suguttaget.
- 2 Har du sockeluttag monterade kontrollera att även dessa är stängda.
- 3 Dra ut slangen ur suguttaget. *Stannar den så är det kortslutning i handtag/strömbrytare slang.*
- 4 Lossa en av lågspänningskablarna på centralenheten. *Stannar den så är det en kortslutning någonstans på lågspänningskablarna till suguttagen.*
- 5 Dra ur strömssladden till centralenheten. Vänta några sekunder anslut igen och prova funktion.
- 6 Om inget av ovanstående hjälper så kan det vara ett kretskortsproblem. Kontakta din återförsäljare

Dåligt sug:

- 1 Kontrollera att övriga suguttag och eventuella sockeluttag är ordentligt stängda och att alla tätningarna i lock mm är oskadade.
- 2 Kontrollera att lock och behållare sitter som dom skall på centralenheten.
- 3 Kontrollera dammpåsen (byt vid behov) och filter så dom är rena och inte igensatta.
- 4 Prova och jämför suget i olika suguttag. Suger det lika dåligt ta bort sugslangen och känn vid suguttaget. Suger det bättre så kan det vara ett stopp i sugslangen.
- 5 Om inget av ovanstående har löst problemet så kan det ha blivit stopp i rörsystemet.
- 6 Ett välfungerande sätt att få bort ett stopp i rörsystemet är att ta en kraftfull dammsugare typ grovdammsugare eller liknande och suga "baklänges" i från suguttaget. Börja med det suguttag som var sämst. OBS sugledningen till centralenheten får inte vara ansluten det måste vara ett fritt flöde. Är ni två stycken så kan en av er se till att det blir så tätt som möjligt vid suguttaget samt att den andre provar att med handen hålla för sugledningen vid maskinen för att bygga upp ett vakuum och sen snabbt ta bort handen. Detta kan hjälpa till att få stoppet att släppa. Upprepa detta från flera suguttag.
- 7 Löser inte detta problemet kontakta din återförsäljare.

Instruktioner för återvinning

Källsortering

En uttjänad produkt innehåller värdefulla material som kan återvinnas och får därför inte behandlas som hushållsavfall.

Den skall istället lämnas in på lämplig uppsamlingsplats för källsortering. För information om återvinning kontakta din lokala återvinningscentral.



SERVICE INFORMATION

Instruktionerna i denna bruksanvisning fungerar som en handledning för montaget, drift och rutinmässigt underhåll.

För mer information kontakta din återförsäljare/leverantör.

Garantiservice

Vid alla garantiärenden skall din återförsäljare/leverantör kontaktas.

Vid åberopande av garanti måste inköpskvitto kunna uppvisas.



För mer information besök www.norcare.se

NorCare Living Quality AB. Box 126. 662 23 Åmål. Tel 0532-135 35. E-post info@norcare.se
NorCare AB förbehåller sig rätten till ändringar av text och information utan föregående avisering.