

NORCARE
NorCare Living Quality AB



Byte slanghandtag HP-706 Excellent

Material för hem, hobby och proffs

Beskrivning hur du enkelt byter handtag på din Excellent städslang.

Följ informationen på kommande sidor

Husky Excellent BIP slanghandtag

Försäljningsår: 2010 -

Beskrivning: Svart med mörkgrå plastkåpor. Luftventil på toppkåpan. Rund strömbrytare och svart aluminiumpip

Funktion: Trådbunden 24V

Försäljningsår: 2010 -

Reservdel: Ja, HP-706



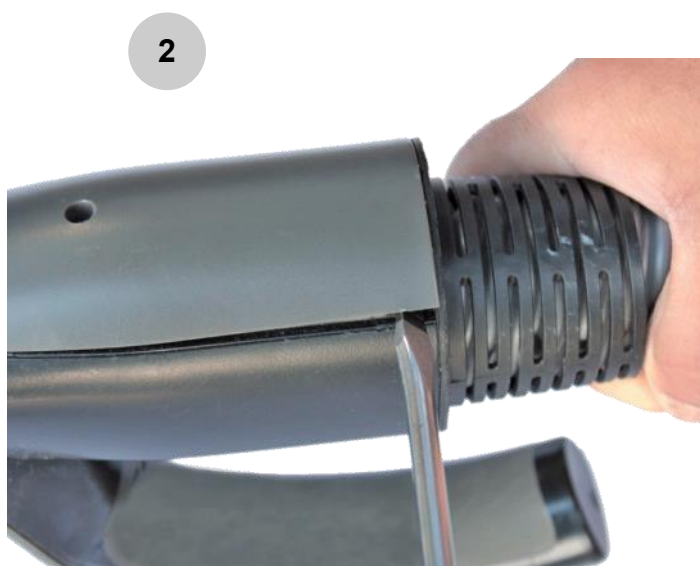
HP-706 Excellent slanghandtag levereras enligt bild nedan komplett med kretskort, strömbrytare, invändigt kablage för slangen samt luftventil.



Beskrivning

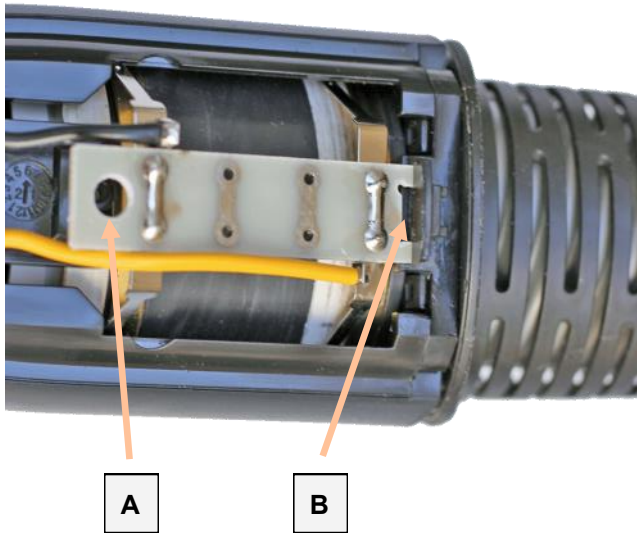
Vy från undersidan på slanghandtaget.

För att kunna byta handtaget så måste nedanstående plastlock först demonteras.



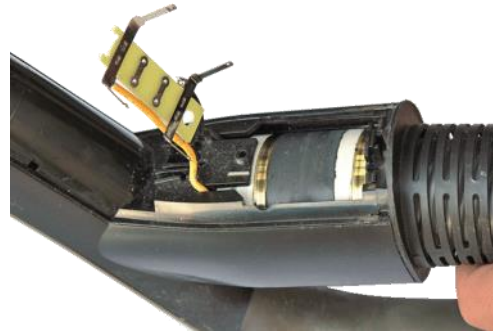
Beskrivning

4



Kretskortet (4) med släpskor måste frigöras genom att lyfta det försiktigt i framkant (A) sen föra det framåt så kretskortet släpper från platshållaren (B).

Vik sen upp kretskortet enligt bild nedan.



Nedan, för att få ut slangen ur handtaget så måste låsclipsen (5) (en på var sida) försiktigt lossas. För ner en mindre skruvmejsel (6) och bänd försiktigt så släpper clipset (7). För att få ut clipset kan man ta hjälp av en extra skruvmejsel.

5



6



7

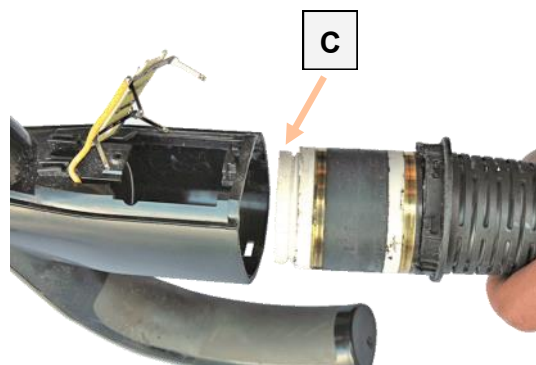


Nedan, när låsclipsen har släppt (8) så kan du försiktigt dra ut slangen ur handtaget (9). Kontrollera att O-ringarna (tätningar) följer med ut (C). Dessa kan behöva användas till det nya handtaget.

8

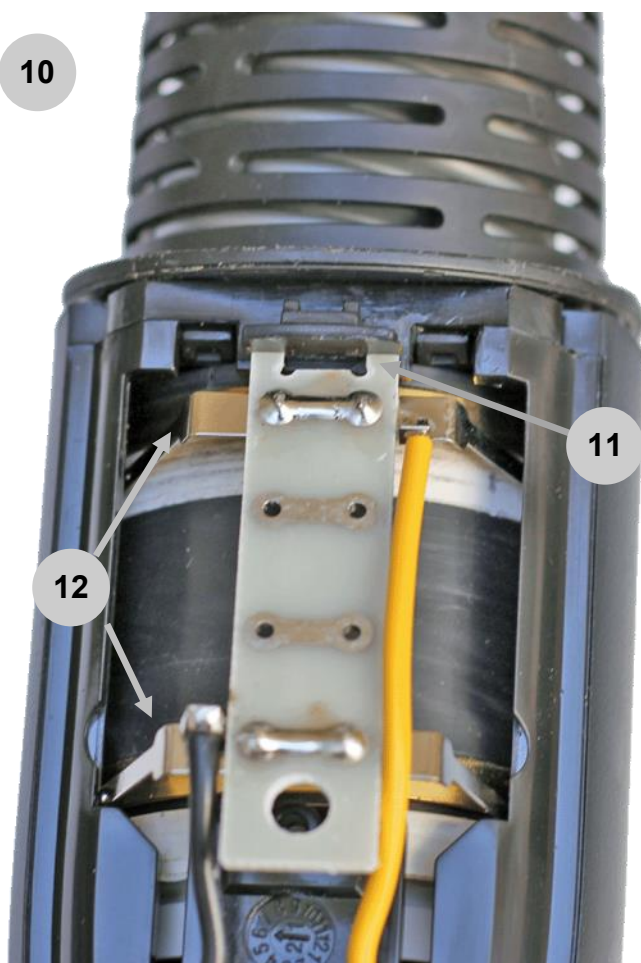


C



9

Beskrivning



Innan du börjar. Rengör kontakt-ringarna på slangen samt släpskorna på kretskortet. Kontrollera även att O-ringarna ligger på plats innan du monterar handtaget!

(10) Trä in slangen i det nya handtaget och känn att slangen roterar lätt i handtaget.

För in kretskortet (11) i de bakre spåren. Var noga med att samtidigt försiktigt föra ner släpskorna (12). Kontrollera även att släpskorna ligger an mot kontaktringarna.

(13) Tryck försiktigt fast kretskortet med tummen så det går ner över den främre (14) styrningen.

Kablarna ska tryckas/låsas fast i avsedda spår (15).

Slutligen så kan du återmontera plastlocket och fästa det med tillhörande skruv.

